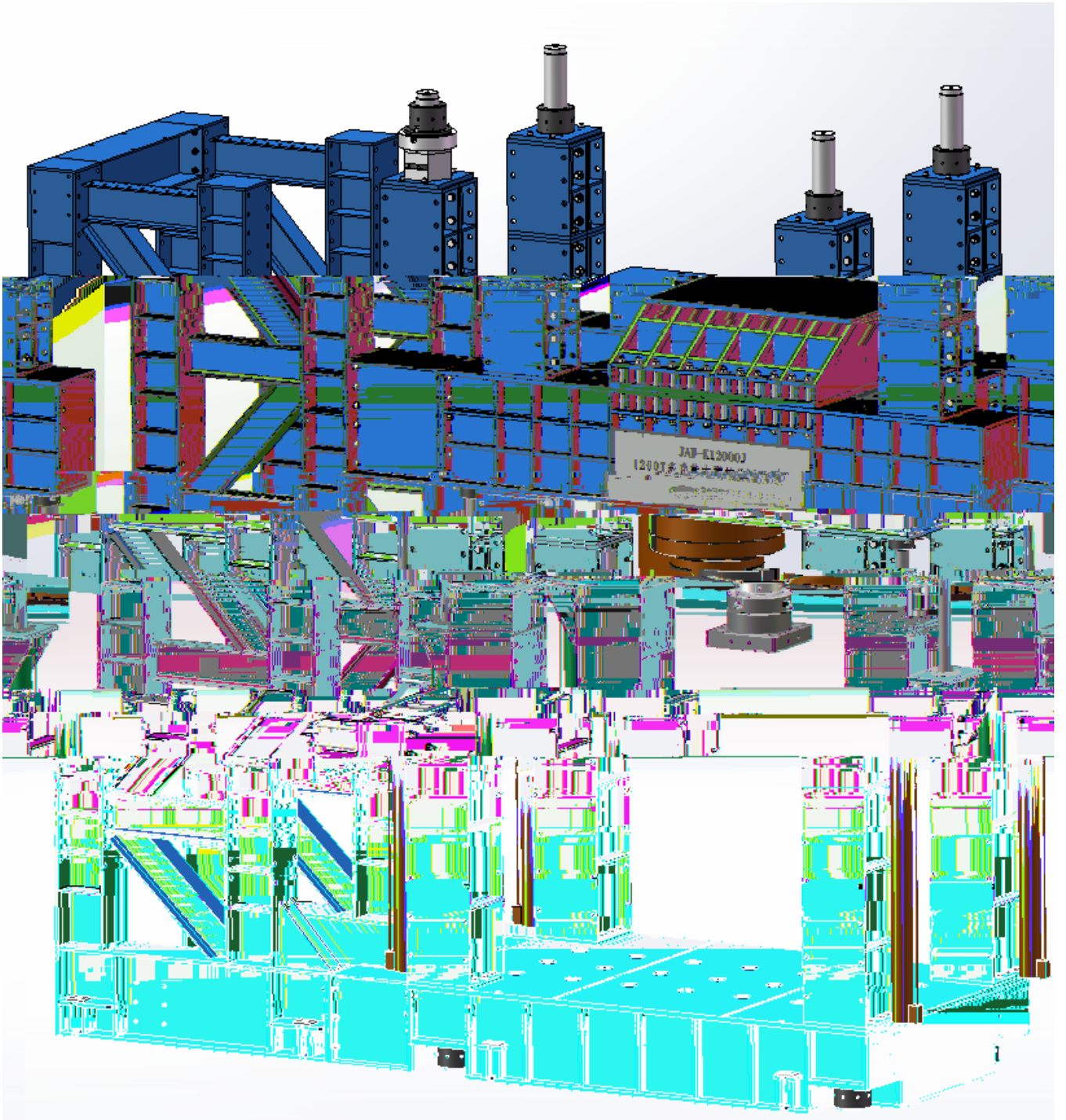


	1
1	2
2	2
3	2
	3
1	3
2	5
3	10
4	12
5	14
6	16
	17
1	17
2	20
3	22
4	23
5	24
	25
1	25
2	25
3	28
	29
1	29
2	31
3	32
4	34
5	34
6	36
	37
1	37
2	37
3	37
4	38
	40
	41
	44

JAW-K12000J 12000kN



1

12000kN

2

2.1

2.2 0 35

2.3 0% 80%

2.4 2000m

2.5

2.6 10

2.7 <4

3

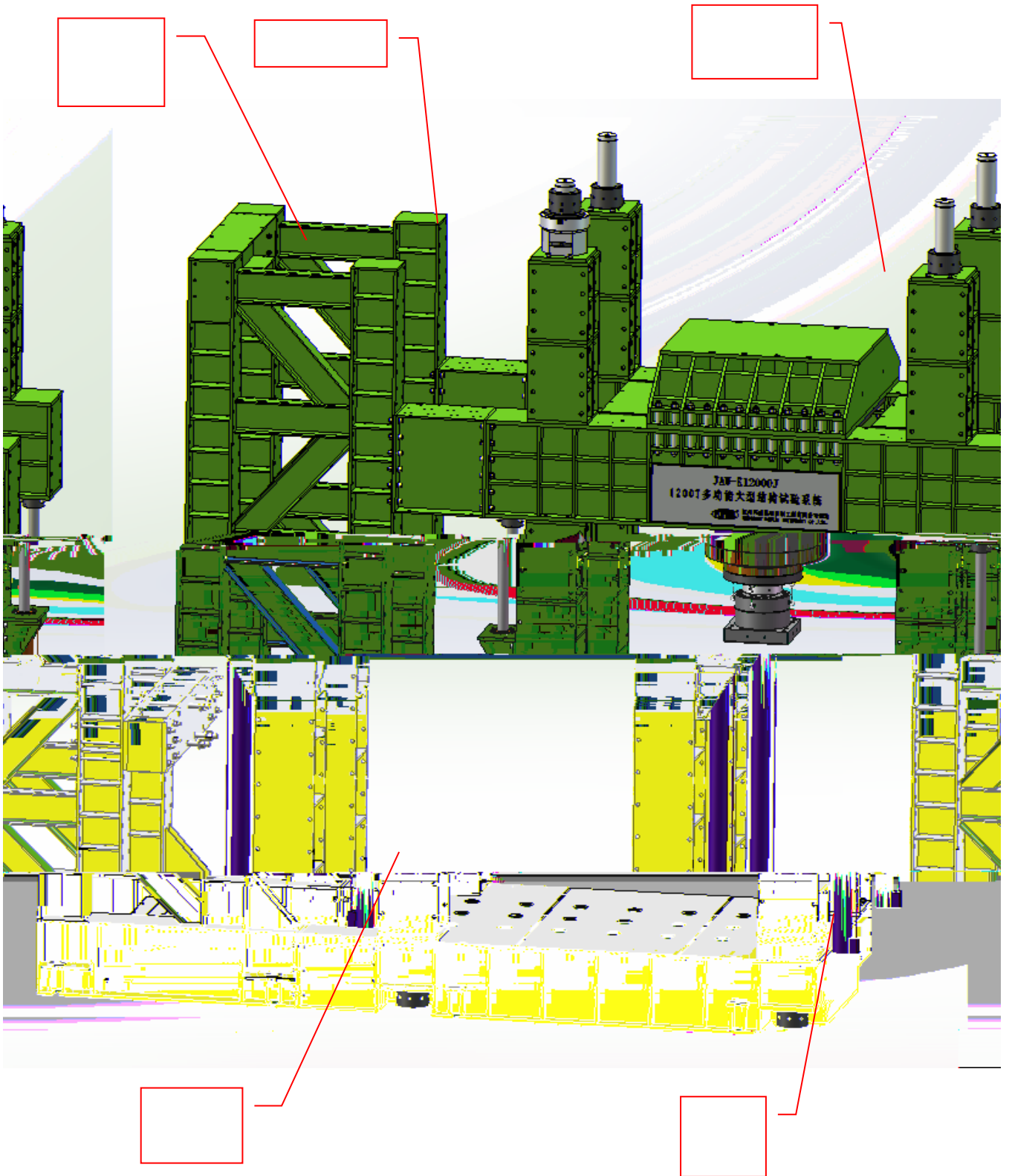
JAW-K12000J 12000kN

1200

200

63L/min

1



A

12000kN

3000kN

12000kN

B

70mm

" " " "

4 " "

" "

C

4 750mm 12 750mm 1500mm

2250mm

D

250

35MPa

E

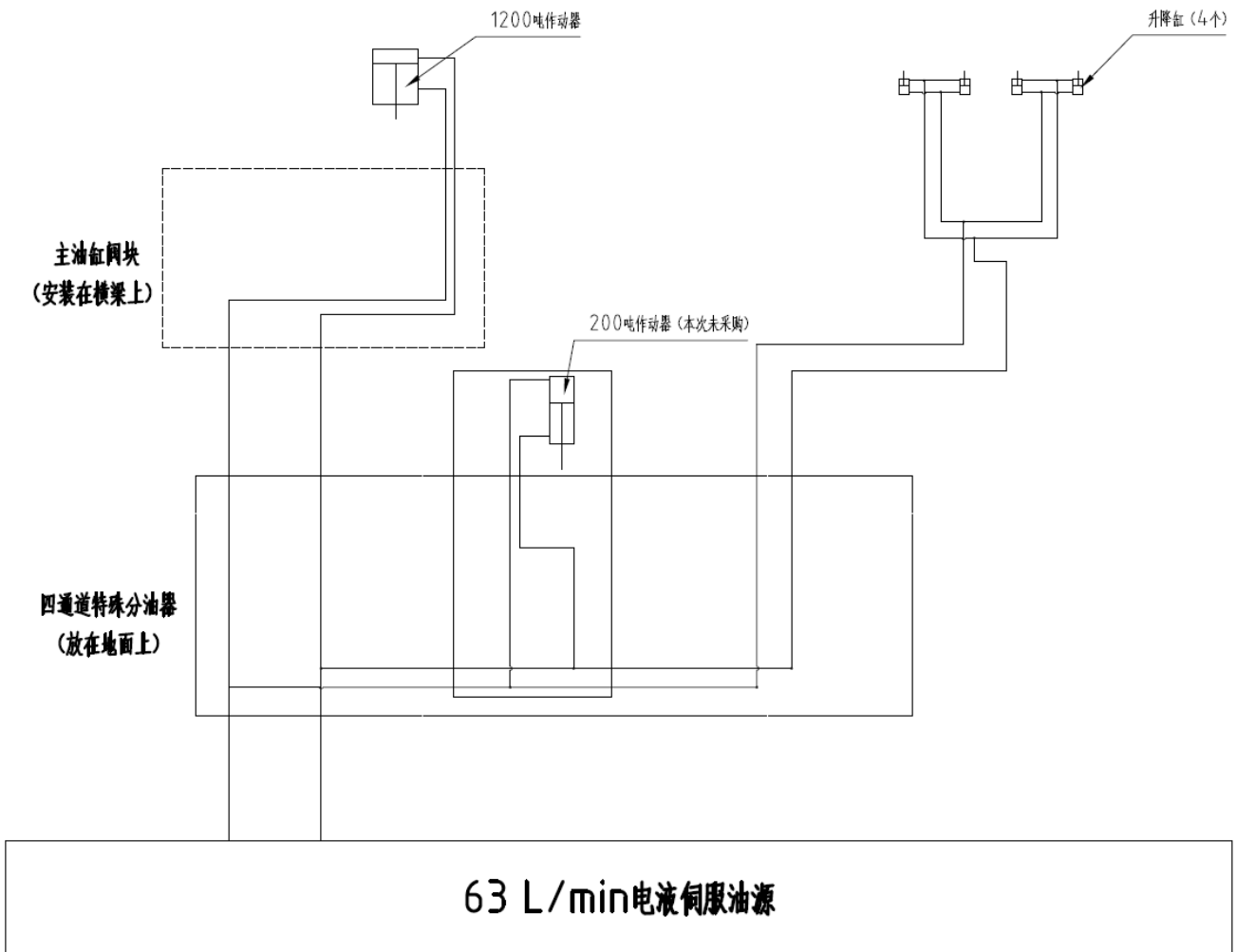
1200

2

MOOG

2.1 63 L/min

2.1.1

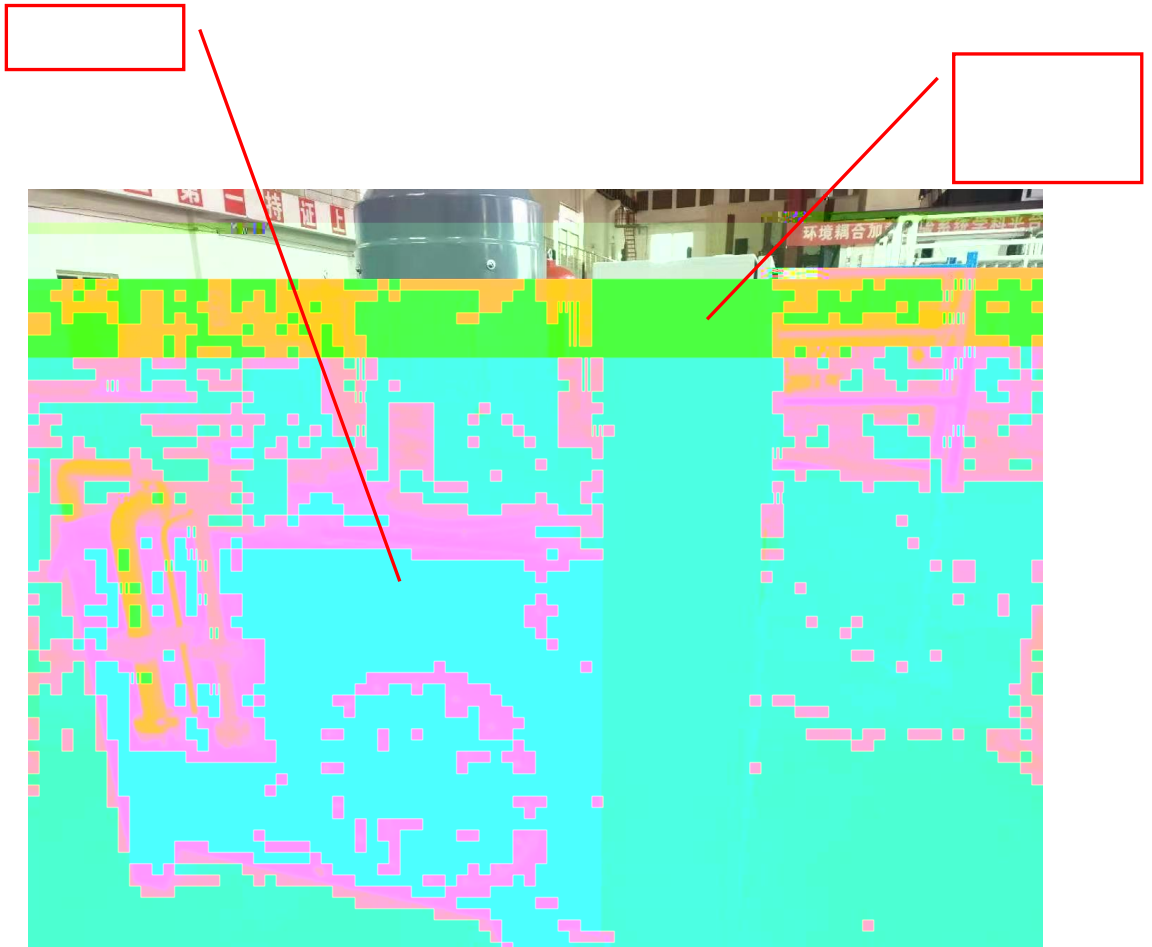


2.1.2

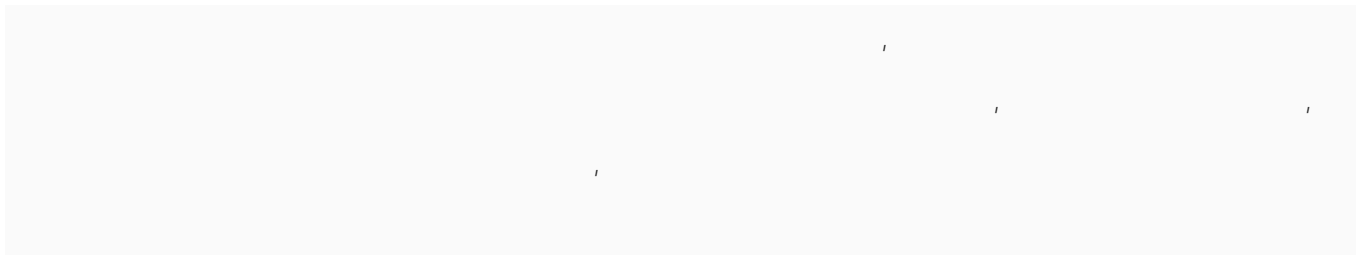
63 L/min

25MPa

Moog

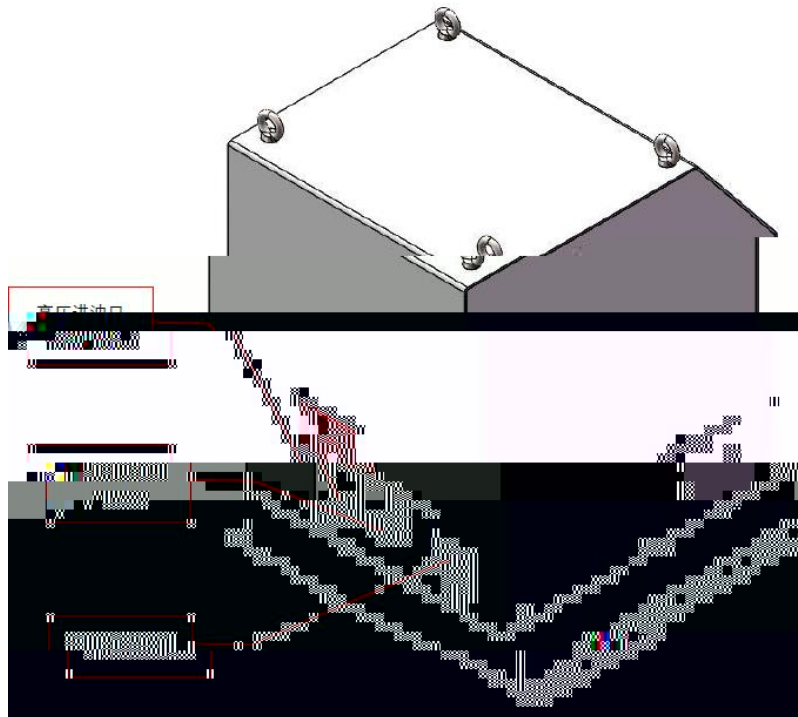
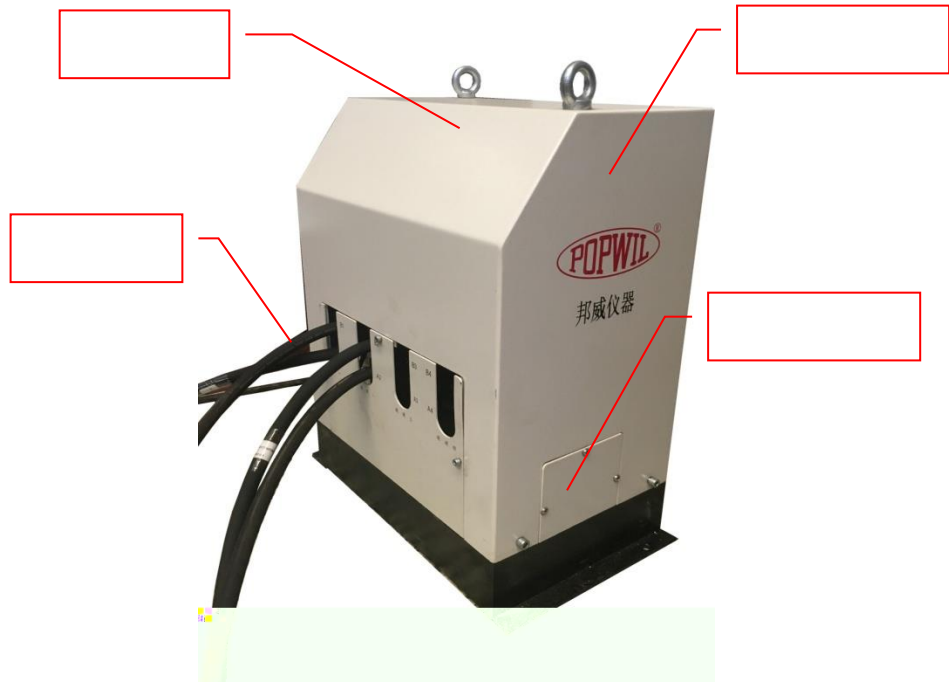


2.1.3

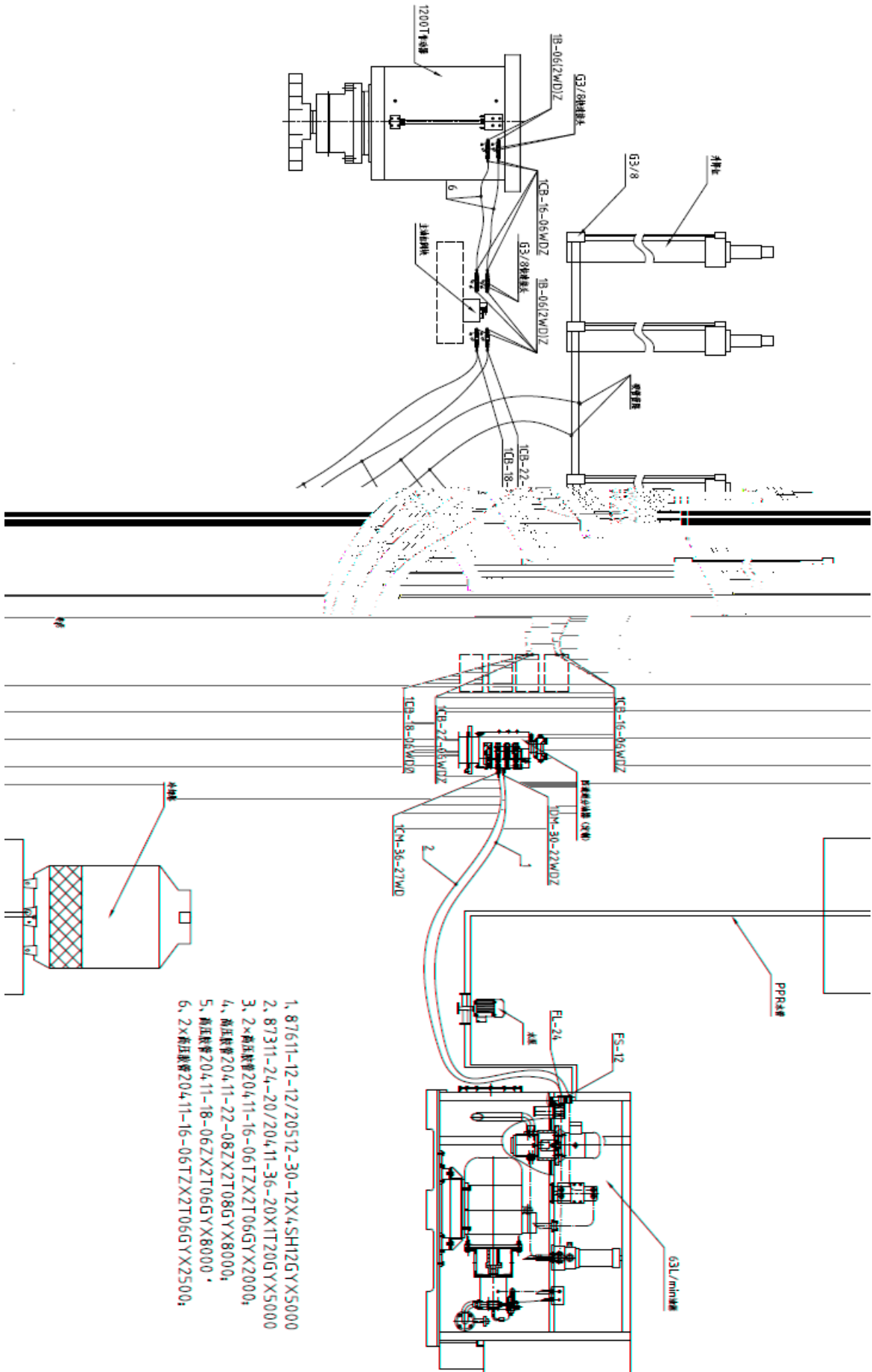




2.2

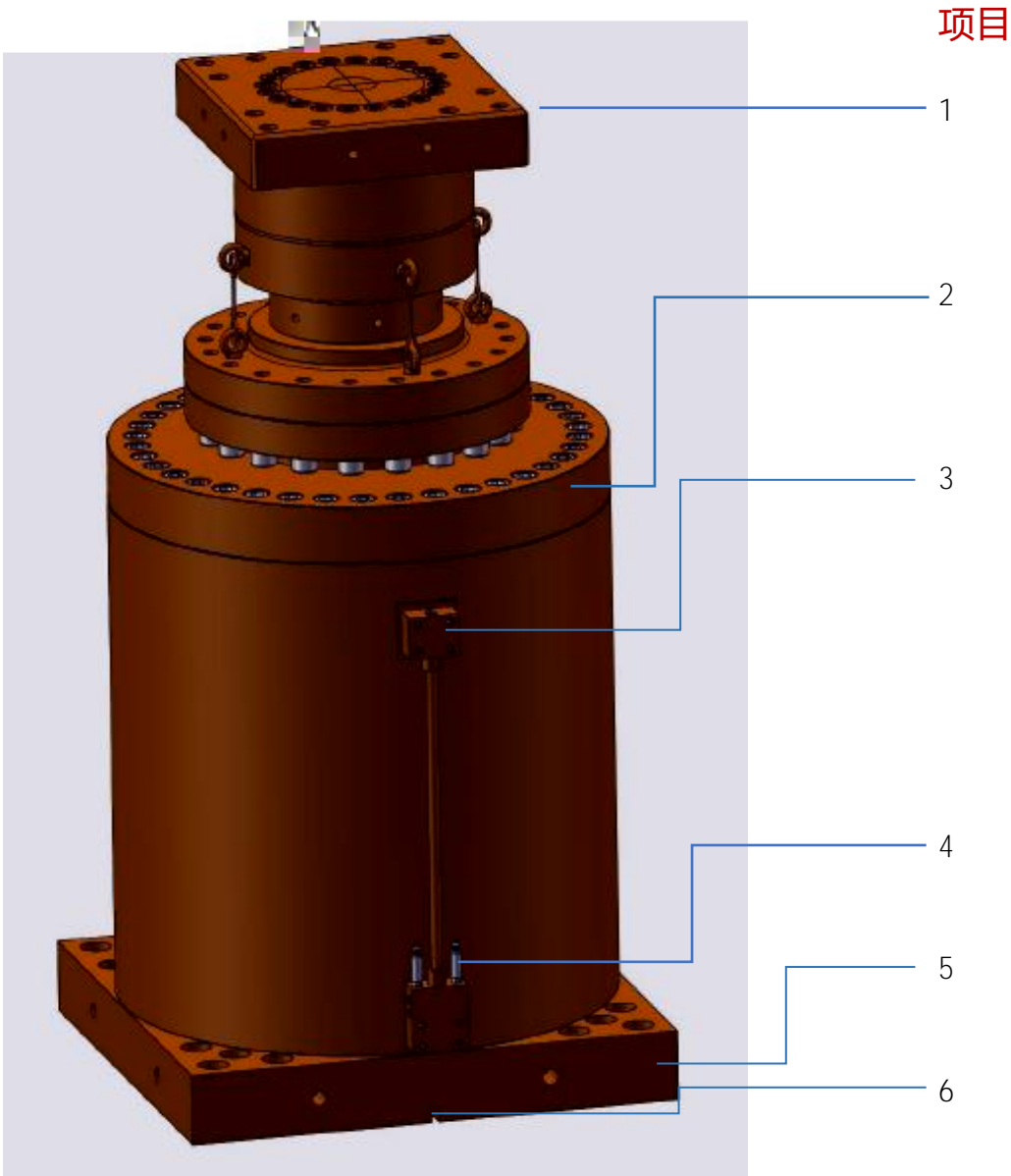


2.3



3

1Hz



1200

1

2

3

4

5

G3/8

6

WPS-20

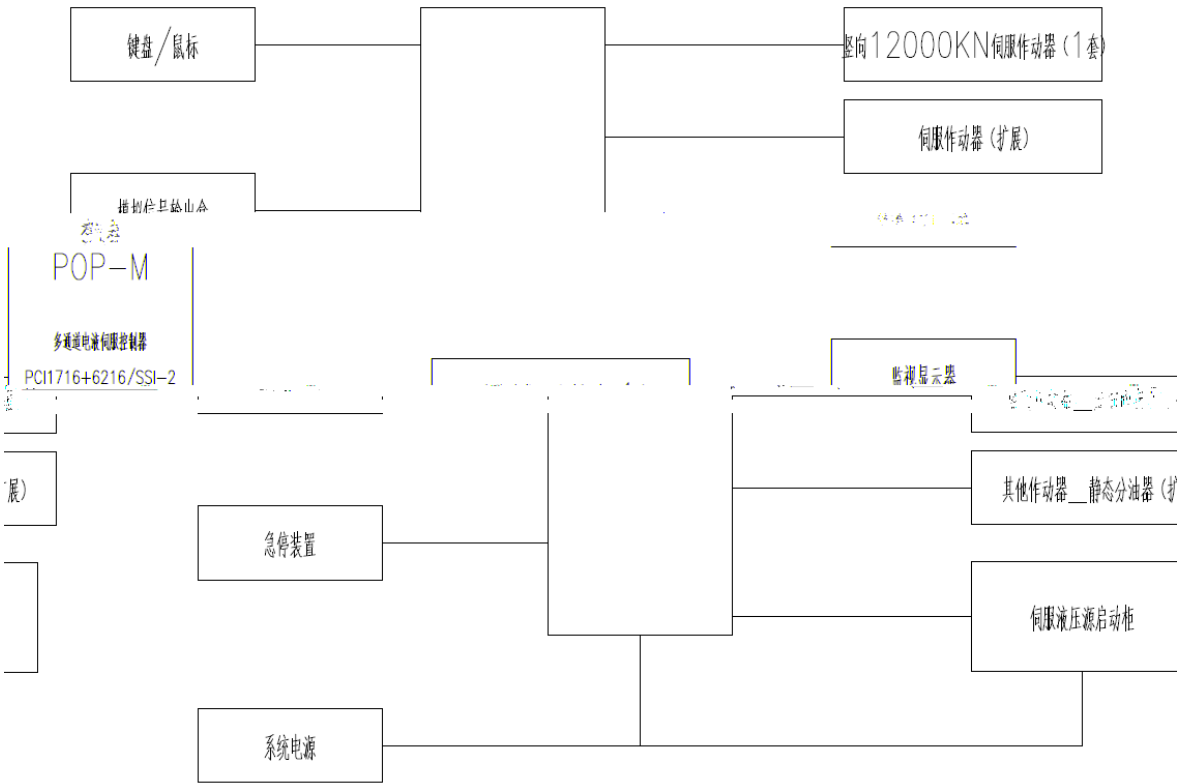
7

8

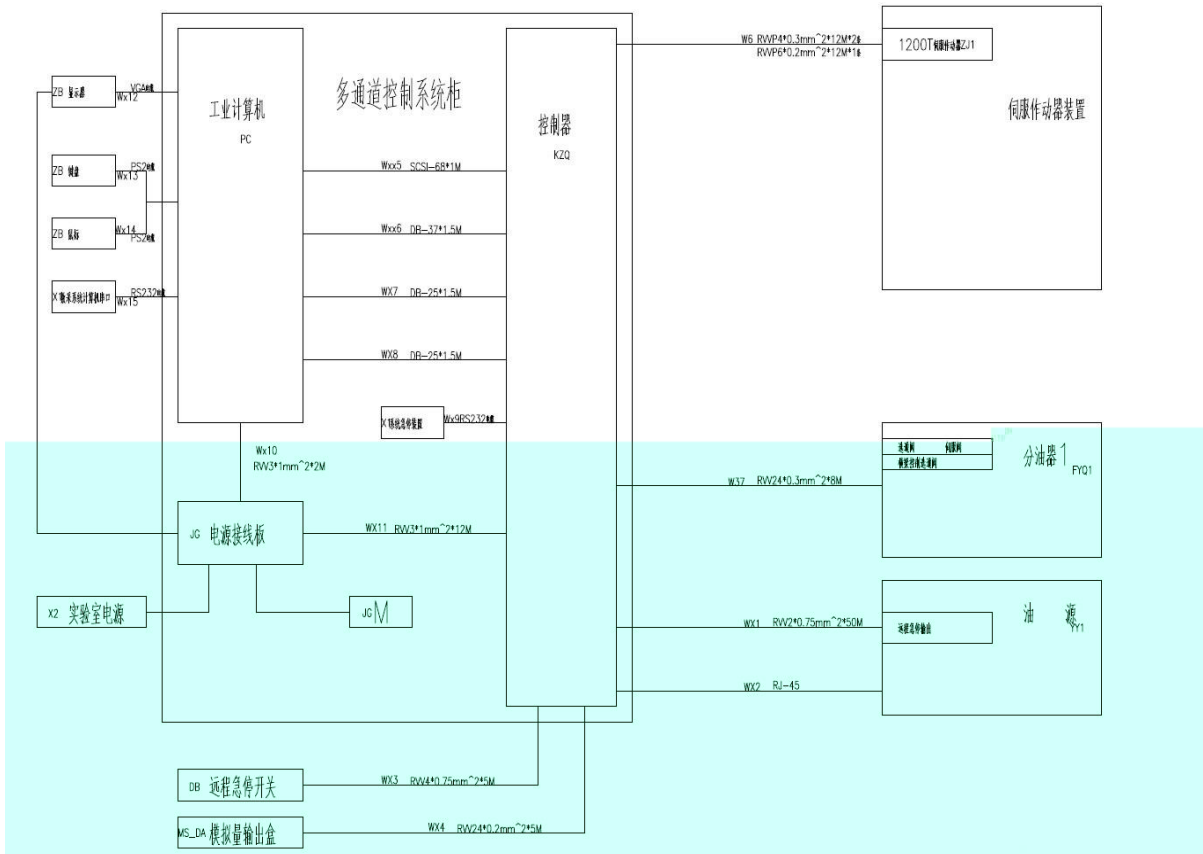
/

4

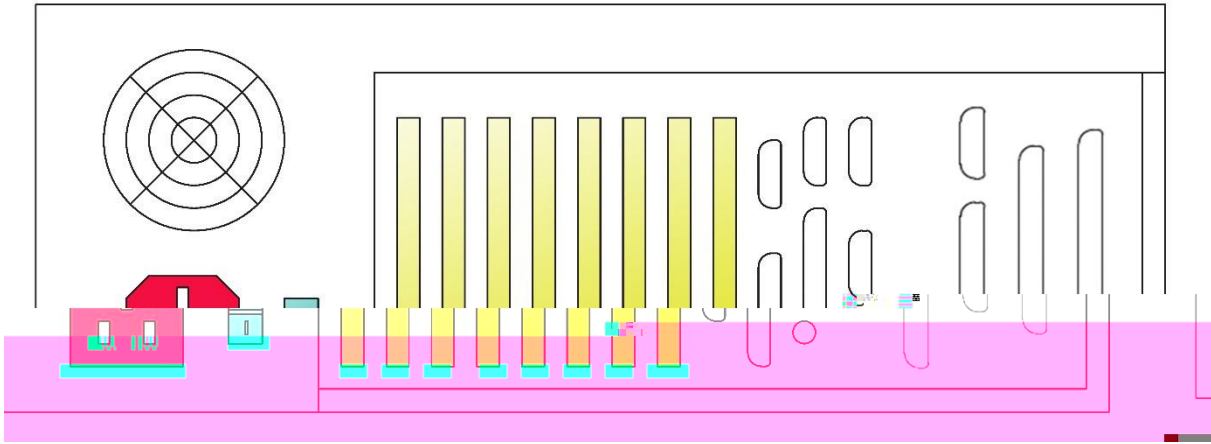
4.1



4.2

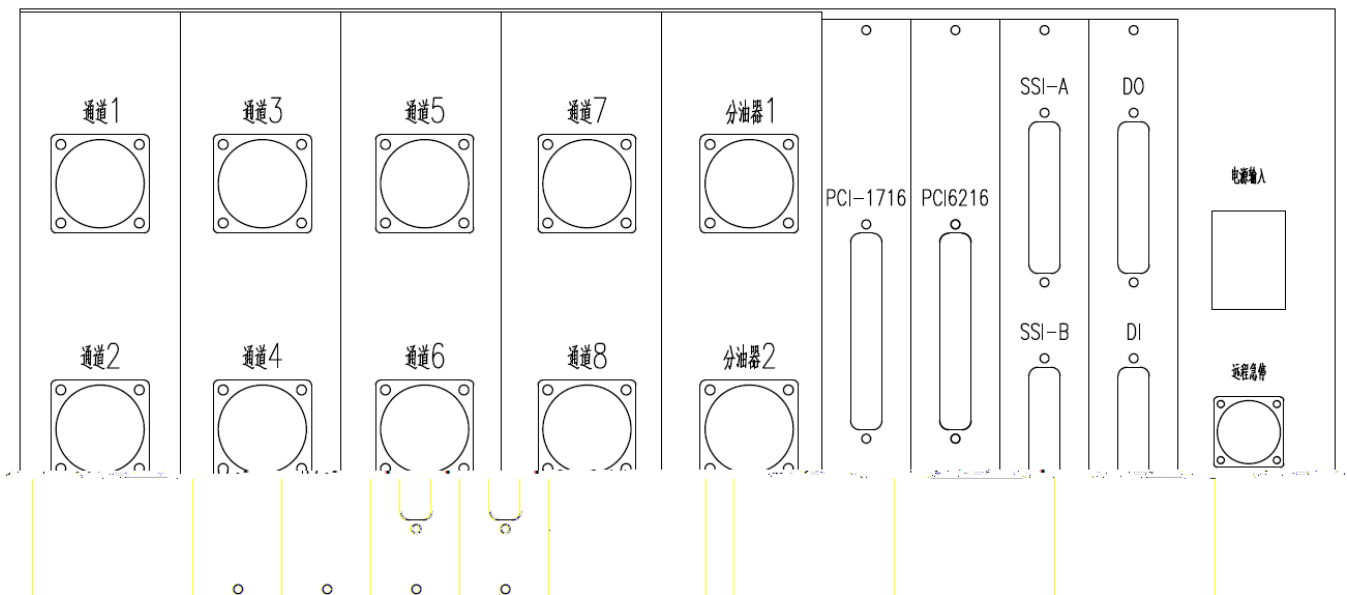


4.3

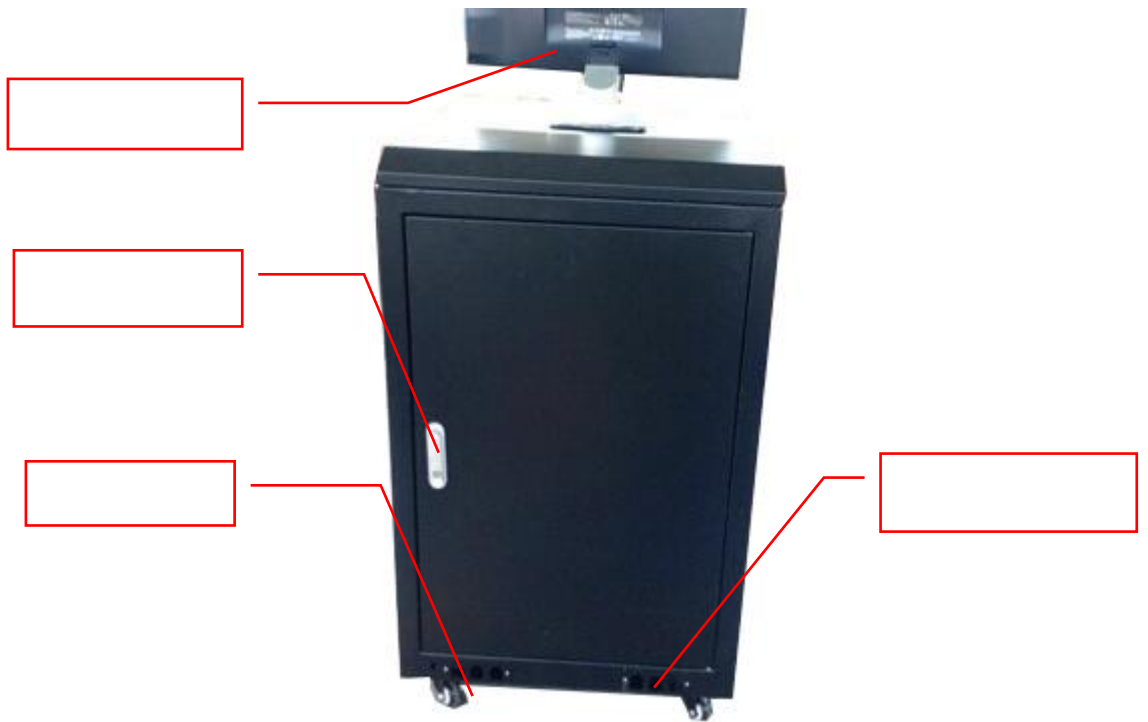


- 1 1716L
- 2 6216
- 3 SSI -2
- 5 2
- 9 RS232 1
- 10 VGA
- 11 /
- 12 RS232 2
- 13
- 14 RS232 3
- 15 RS232 4

4.4



5



PDC

wi ndowsXP/7

IPC-940

1716L+6216+SSI

± 8V

5.1

1

2

3

4

5

6

7

8

5.2

1

wi ndows7/XP

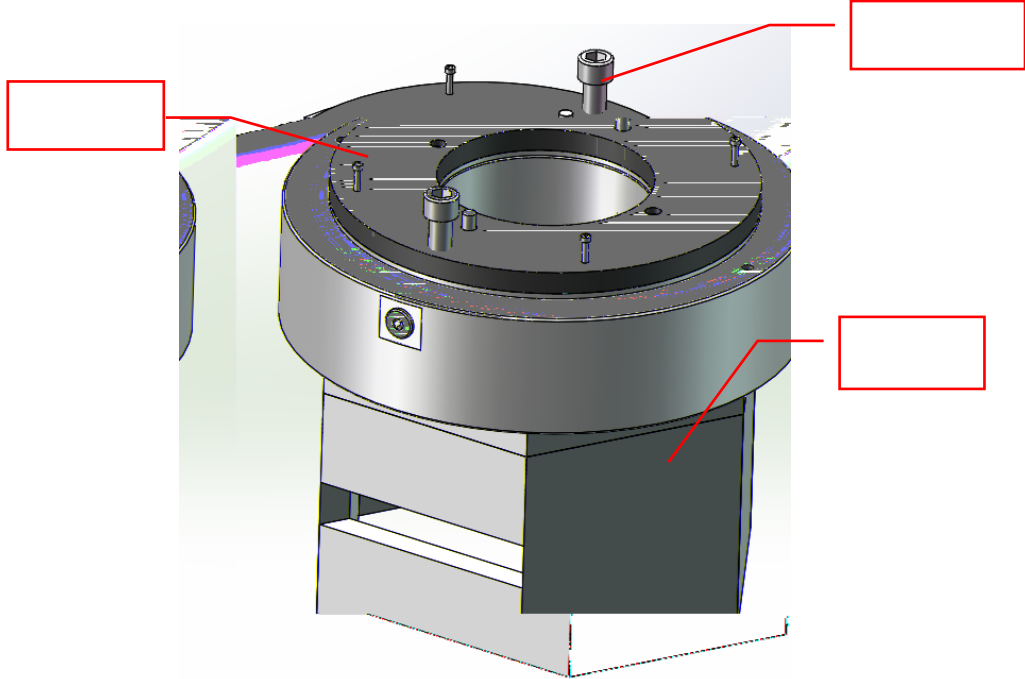
2

word\Excel

X Y

6

6.1

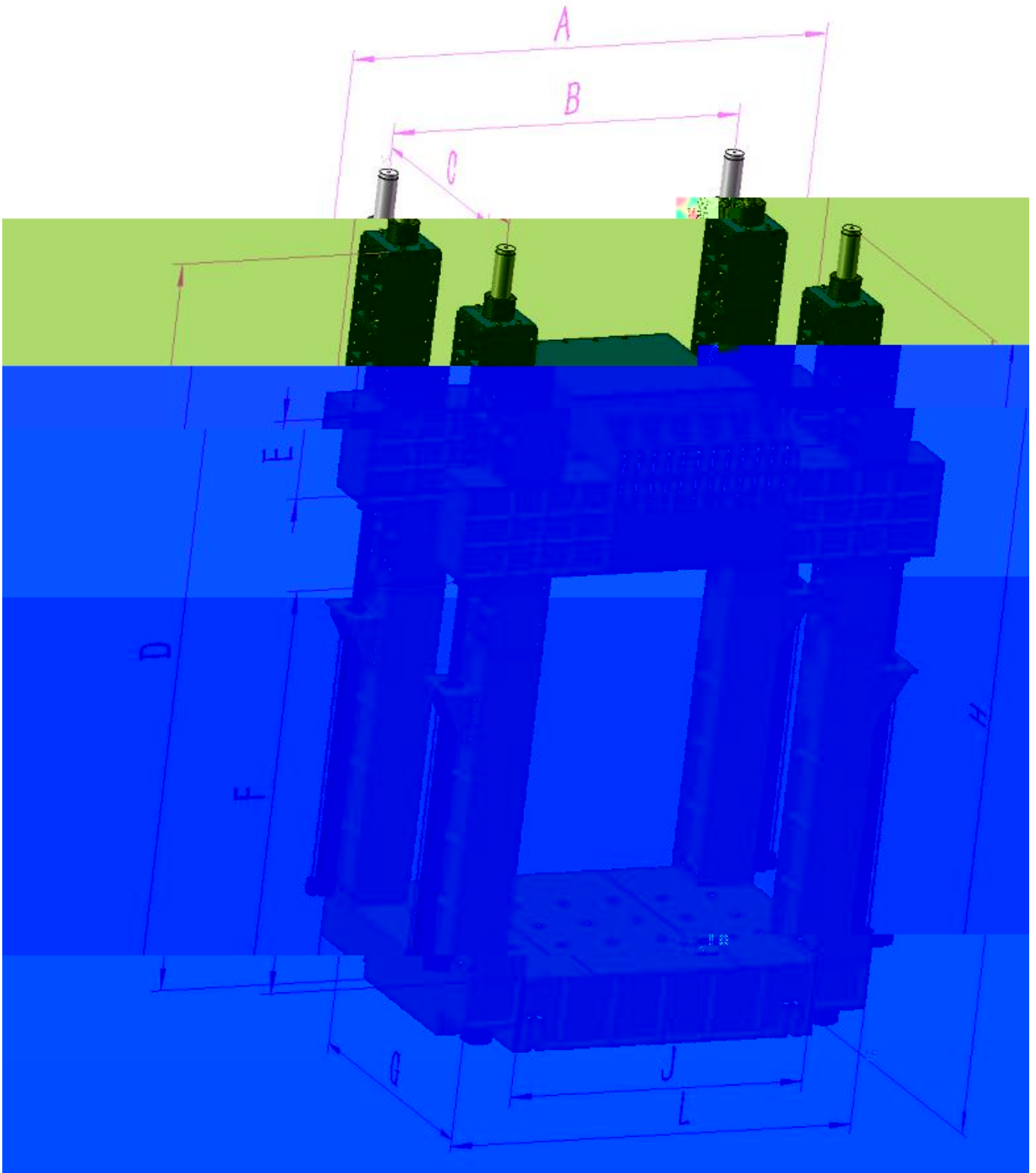


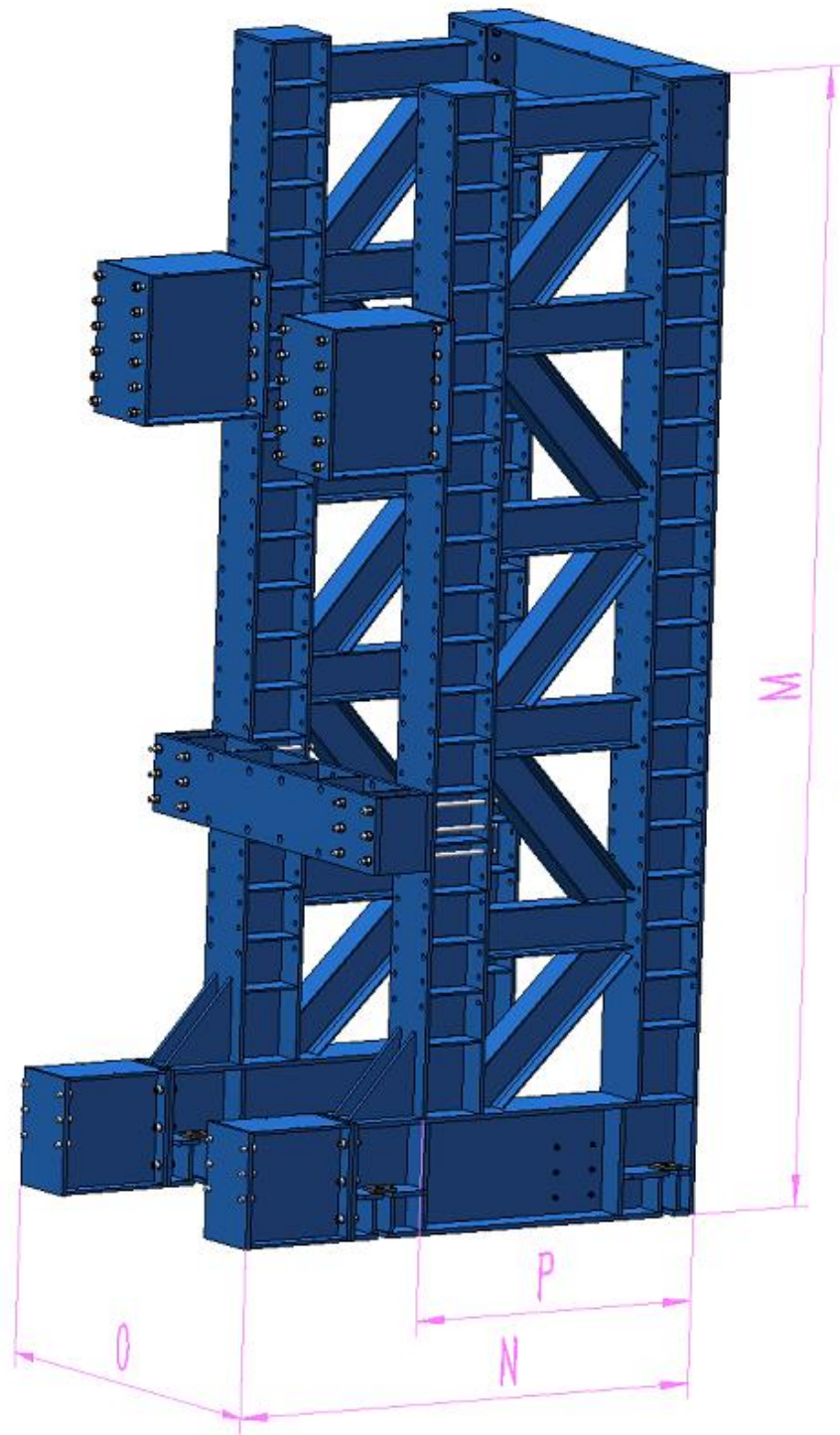
65 MPa

10mm

1

1.1





	/ mm	
A	4800	
B	3500	
C	2000	
D	7020	
E	750	
F	3885	
G	2550	
H	7680	
J	2950	
L	4050	
M	6820	
N	2450	
O	3150	
P	1920	

1.1.1

	3135 mm	
	3500 2000 mm	
	750 mm 1500 mm 2250 mm	750
	12000 kN	

1.1.2

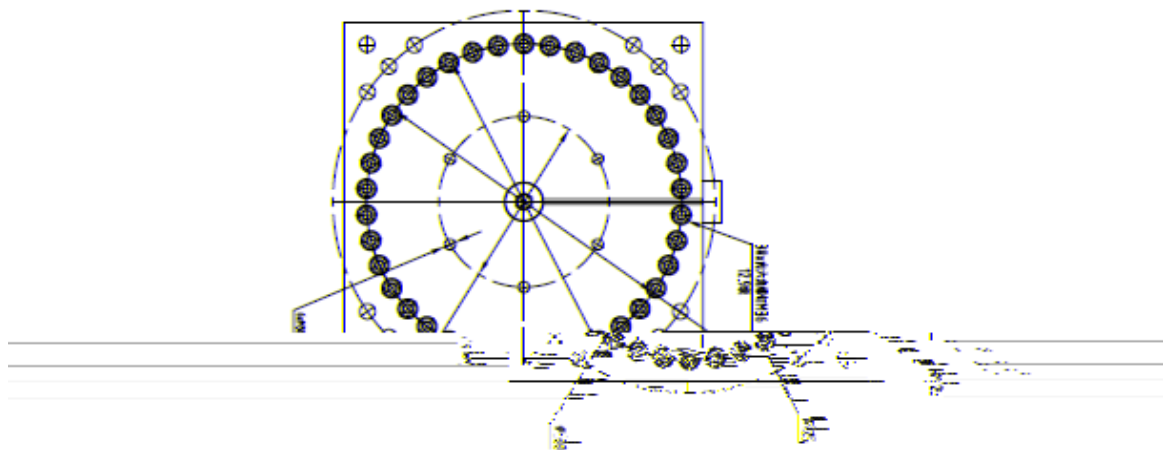
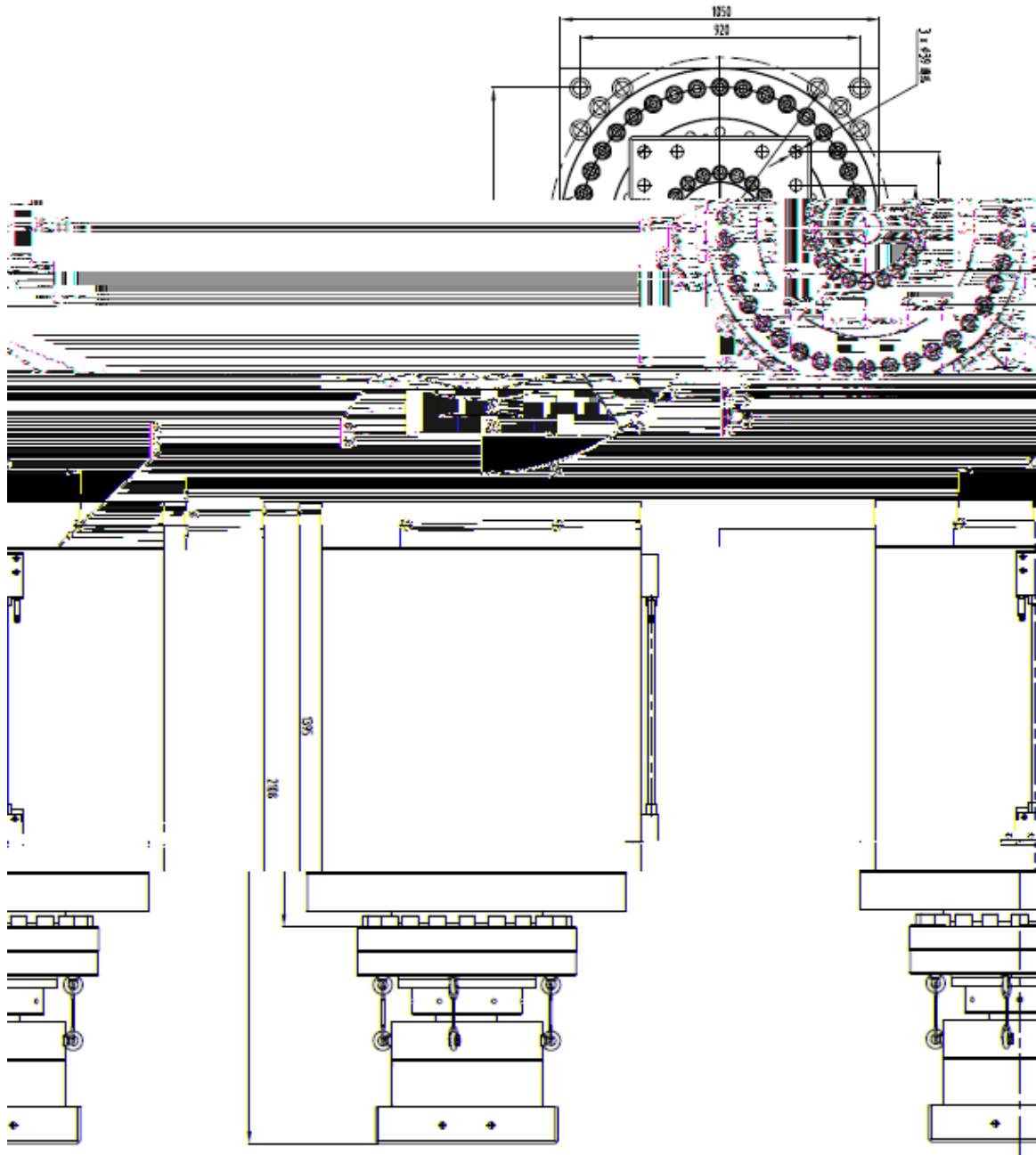
	/ kg	/	/ kg
	13089	1	13089
	1526	4	6104
	253	24	6072
	5293	1	5293
	5301	2	10602
	132	1	132
	5165	1	5165
	1135	1	1135
	175	1	175
	260	1	260
	65412	13655	79067

2

2.1

1200		
	MAS-12000/60	
	12000 kN	
	3000 kN	
	± 300 mm	
	4% 100%FS	
	± 1%	
	0.01 mm	
	0.1%FS	
	0-100 L/min	
	± 5°	
	9035 kg	

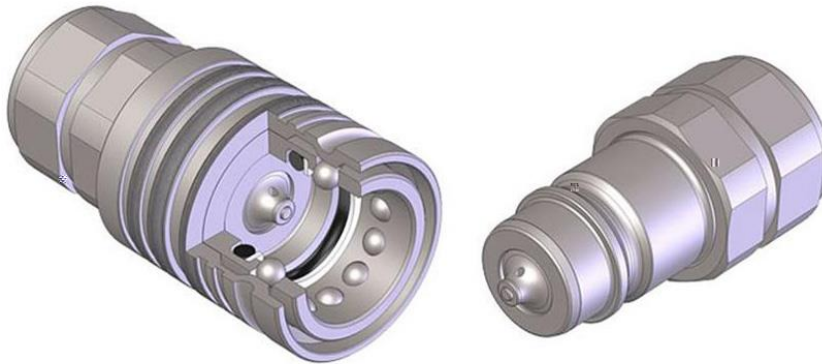
2.2



2.3

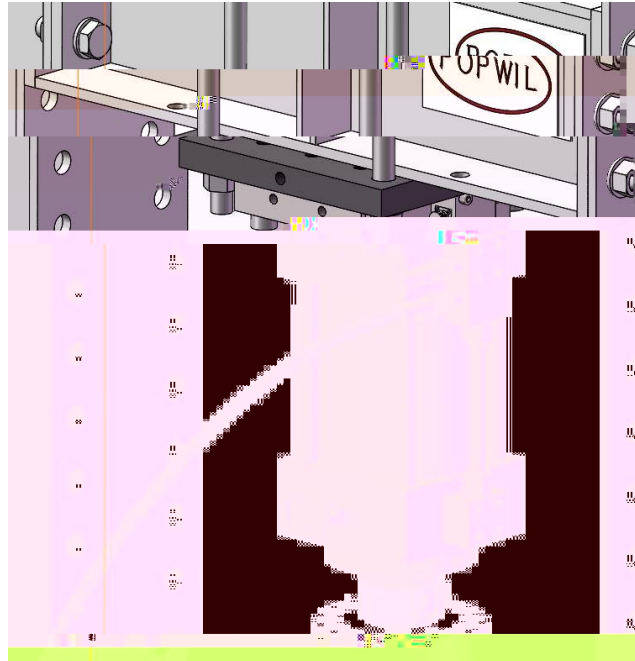
-

G3/8



-

WS-20



-

3

	63 L/mi n		
Model			
	63 L/mi n		
	25 Mpa		
	1000 L		
	380V	50Hz	93 kW
	10 μ m		

12000kN

Model

40 L/min

24 Mpa

466 mm× 485 mm× 610 mm

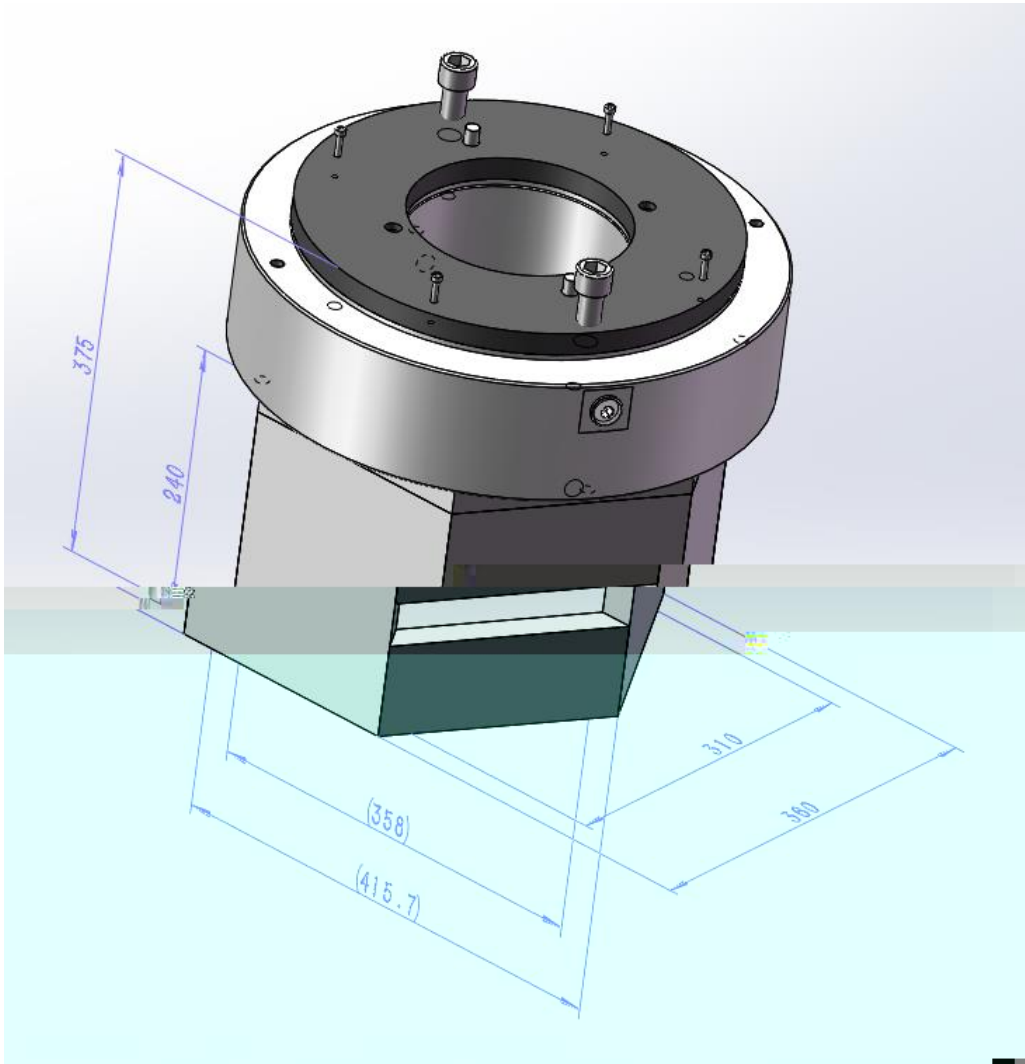
× ×

200 kg

4

5

5.1



		/ mm		
×	×	450× 450× 375	1	195
		10		
		M180		

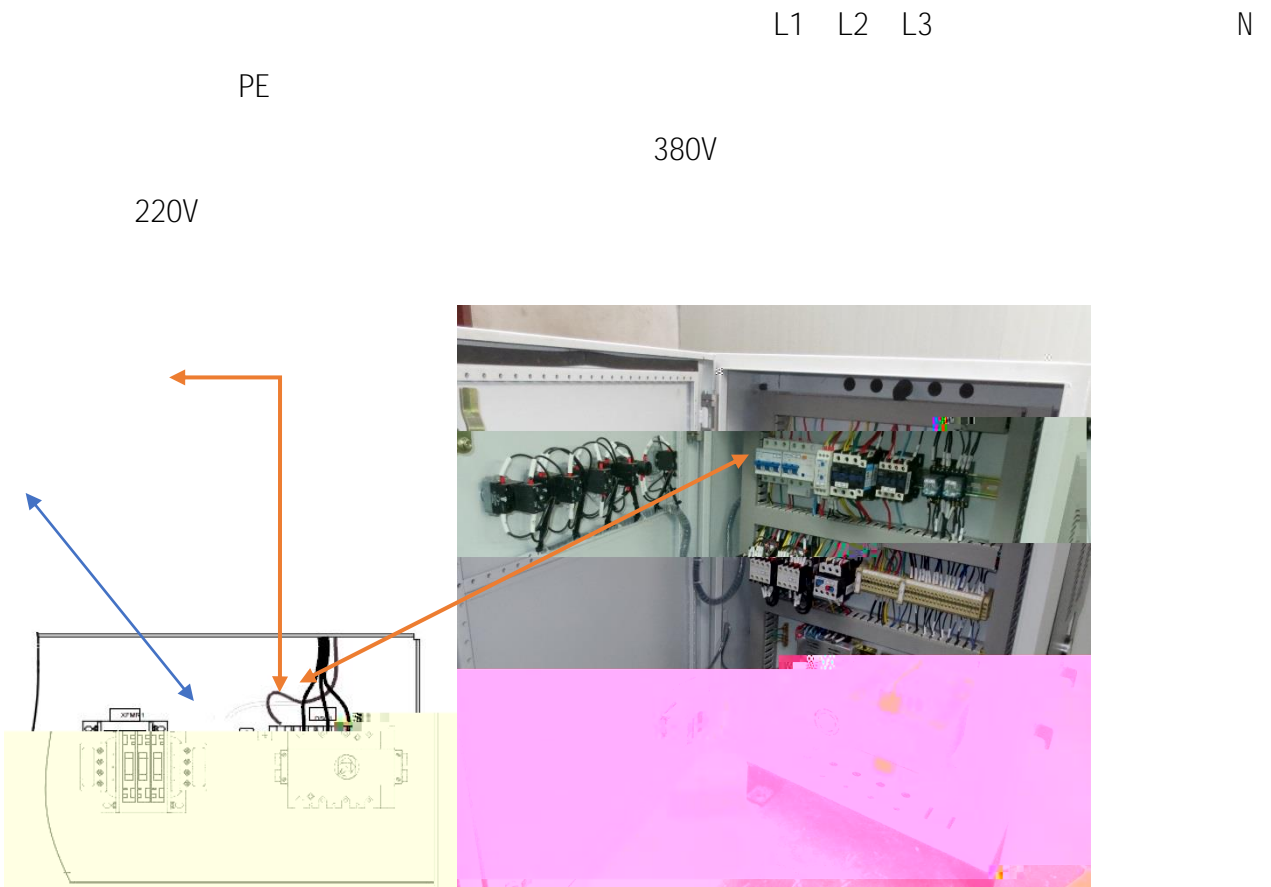
1

2

2.1

2.2

2.3



2.4

75%

75%

2.5

A

B

C

D

|

E

F 21Mpa

2.6

2.6.1 46#

2.6.2

2—3

2.6.3

2.6.4

2.6.5 20 —65

2.6.6

2.6.7

3

3.1



3.2

220VAC 10A 50HZ

3.3

A

B

C: windows

D

E

F

.....

1

1.1



" "

" "

" " " " " "

" PC " "

" 35 25

" "

" " " "

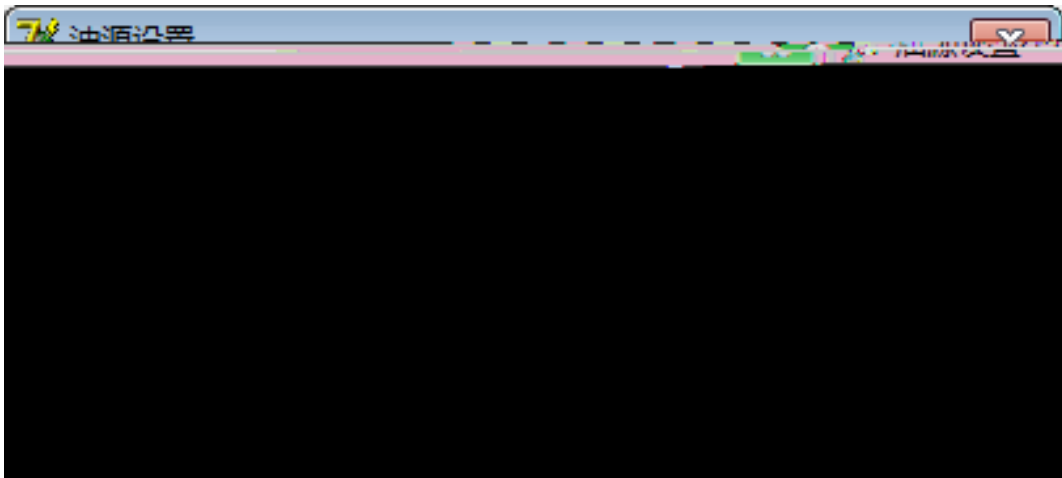
1.2

PC

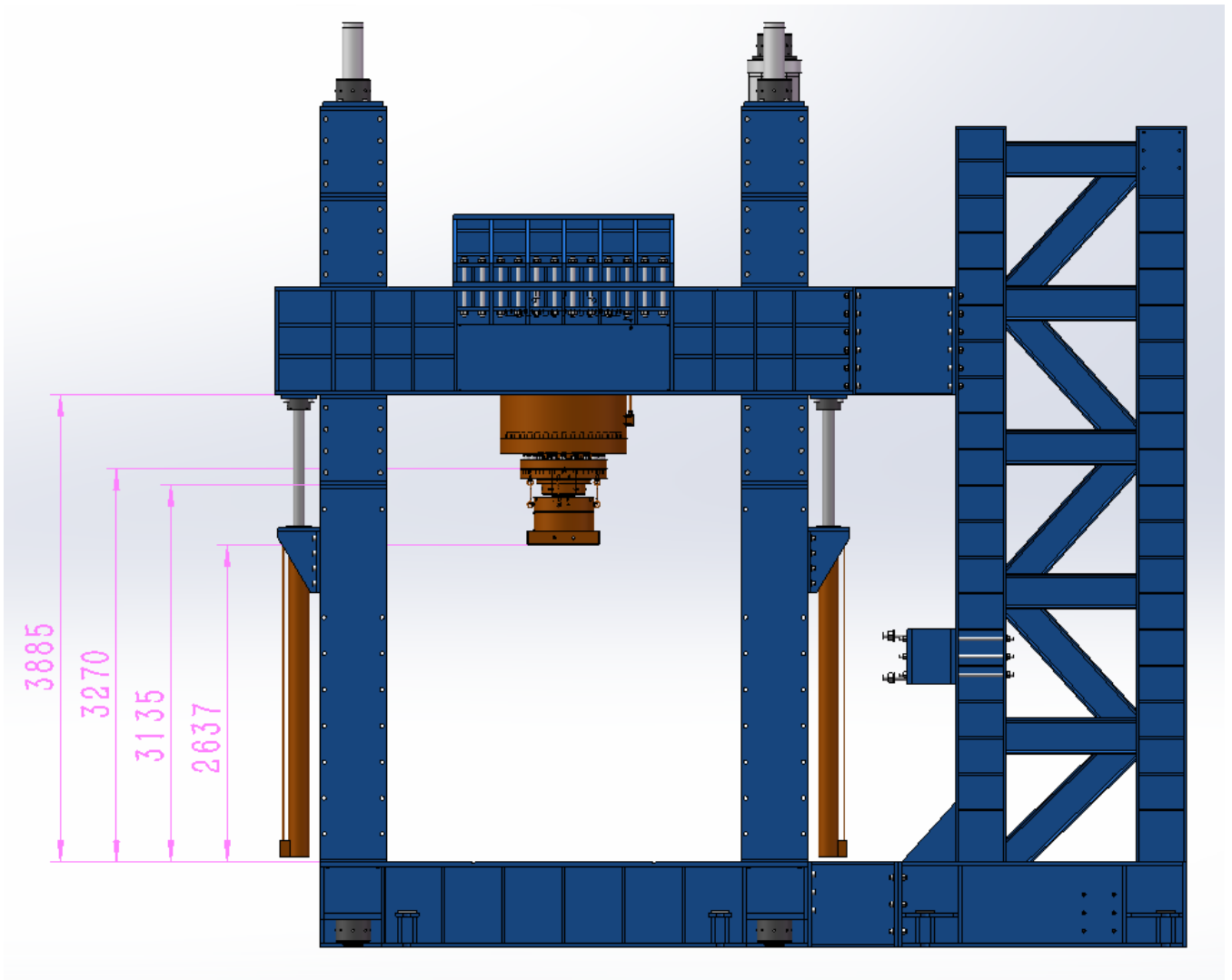
PC



PC



2



2637-750 1887mm

750mm

4137mm

4770mm

600mm

2950mm*2550mm

3



(1)

(2)

(3)

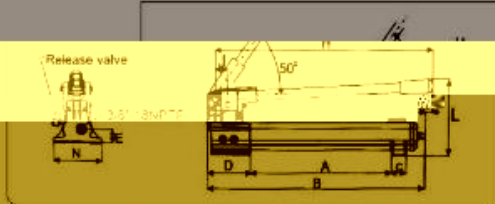
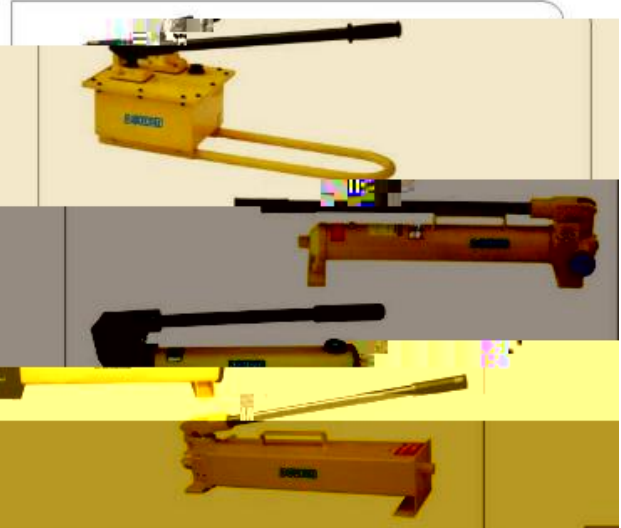
(4)

3/4 |

(5)

➤ P系列手动泵

- ⊙ 可锁手柄设计轻巧，携带方便
- ⊙ 经久耐用强化工程塑料油箱和尼龙包封的铝制泵体耐腐蚀能力强
- ⊙ 油箱容量大，可适用于较多型号的油缸和工具
- ⊙ 内置安全阀，用于过载保护
- ⊙ 特别手柄既省力，又能保证操作者安全



油容量 cm ³	类型	型号	额定压力 bar		液压油阶段油量 cm ³		外形尺寸mm				接口螺纹 NPT E	重量 kg
			第一阶段	第二阶段	第一阶段	第二阶段	A	B	C	D		
150		P-141	13.8	700	7.0	1.0	310	343	127	137	3/8	5.5
301		P-392	13.0	700	11.26	2.47	533	522	157	120	3/8	4.1
200	单作用	P-80	25.0	700	16.22	2.46	545	600	170	148	3/8	10.9
7423	双作用	P-801	25.0	700	16.22	2.46	659	782	174	146	3/8	14.1
10000		P-462	25.0	700	16.22	2.46	650	671	308	280	3/8	26.2
2200		P-462xl	25.0	700	16.22	2.46	650	671	308	280	3/8	35.8
4080		P-84	25.0	700	16.22	2.46	545	600	170	148	3/8	10.9
7423		P-841	25.0	700	16.22	2.46	675	782	174	146	3/8	14.9
10000		P-464	25.0	700	16.22	2.46	650	671	308	280	3/8	26.2
		P-464xl	25.0	700	16.22	2.46	650	671	308	280	3/8	36.8

Step1

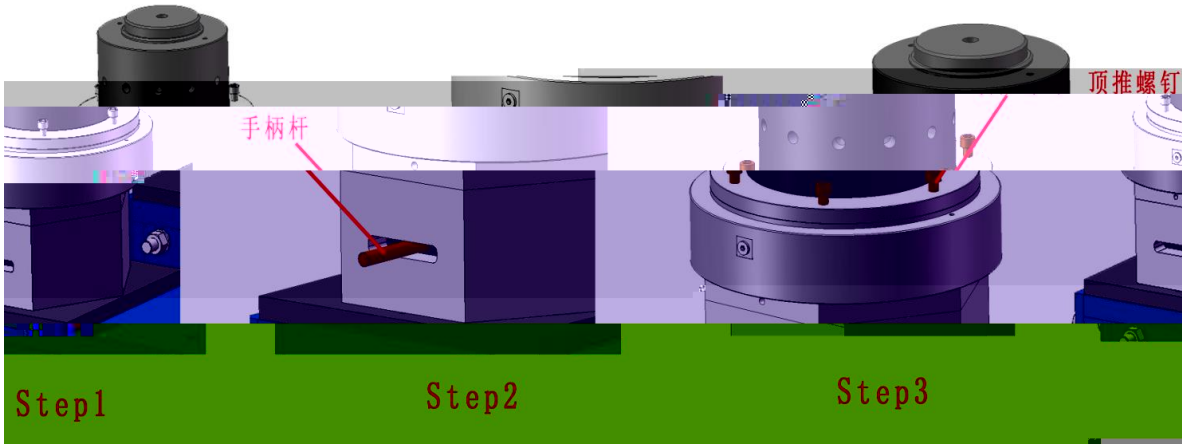
Step2

33MPa

Step3

Step4

Step1- Step3



4

" "

5

4.5

4.6

90

4.7



4.8

4.9 POP-M

4.10

wi ndows

POPWARE. exe



1

2

3

4

6

6.1

6.2

6.3

1

1.1

2

2.1

1

2

3

" Reset "

2.2

" "

2.3

" "

3

3.1



3.2



3.3



3.4

●

●

●

●

●

24Mpa

3.5

●

●

3.6

●

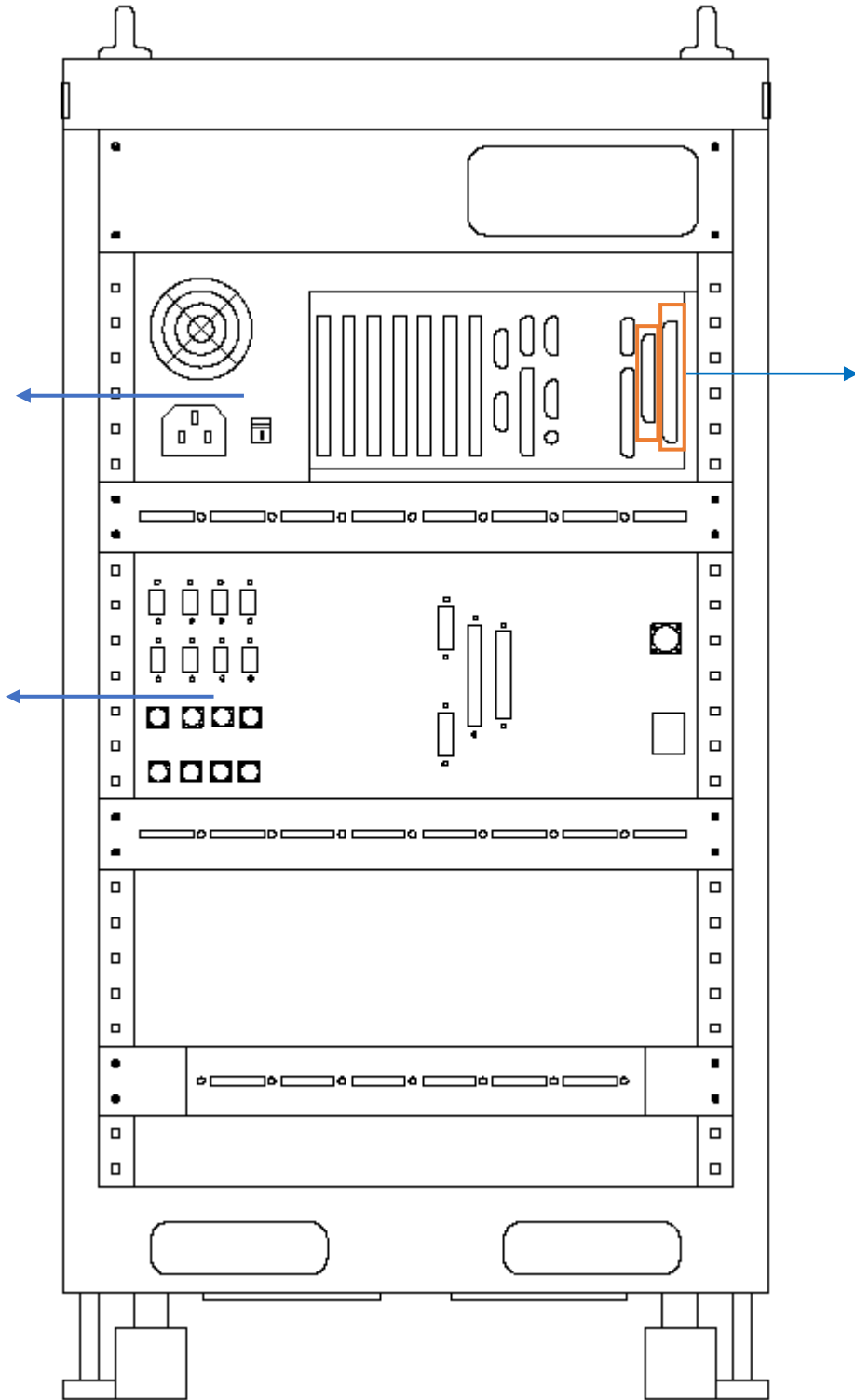
3.7

●

●

4

4.1



1

-
-
-
-
-
-

2

-
-
-

1

2

3

4

5

6

7

8

9



10

11



12



13

● POPWI L

●

14

●

1 POPWI L

-
-
-

2

-
-
-
-

3

-
-



www.popwll.com

206

8 D 1502

0571-85024352

0571-85021192

0571-85023176

<http://popwll.com/>